

# SBS 传感器, 300kg~3t, 剪切梁式



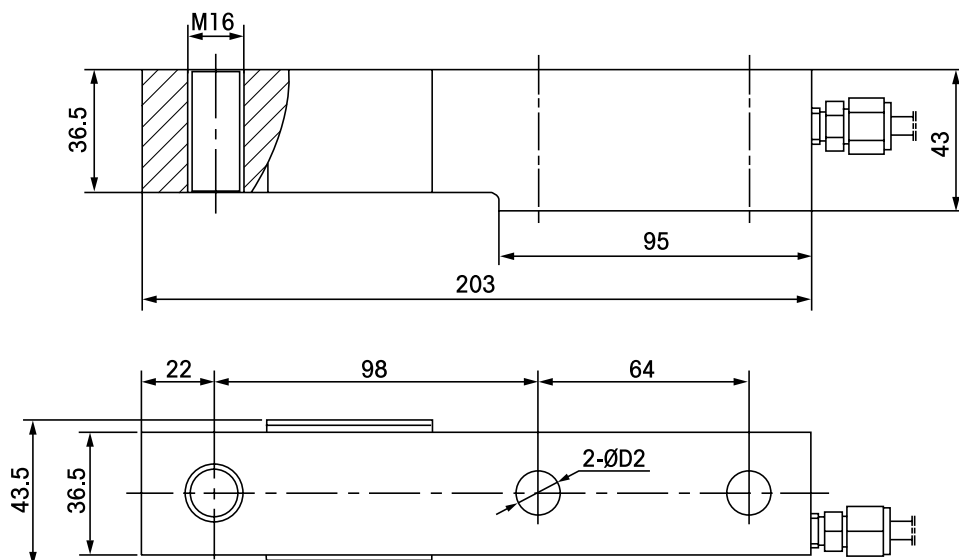
## 特点:

- 安装高度低
- 综合精度高
- 自稳定结构
- 长期稳定性好
- 优质合金钢, 表面镀镍
- 防护等级 IP67
- 适用于地上衡、建材配料等各种配料称重控制

## 技术指标:

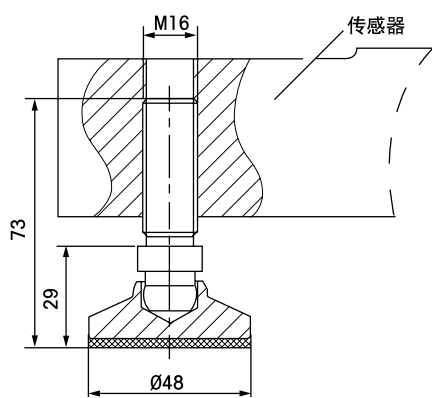
额定容量	t	0.3,0.5,1,2,3
灵敏度	mV/V	2 ± 0.002
不重复性	%R.O.	≤ 0.01
滞后	%R.O.	≤ ± 0.02
非线性	%R.O.	≤ ± 0.02
蠕变(30 分钟)	%R.O.	≤ ± 0.02
零点输出	%R.O.	≤ ± 1
温度补偿范围	°C	-10~+40
工作温度范围	°C	-20~+60
灵敏度温度系数	%Load/°C	≤ ± 0.002
零点温度系数	%R.O./°C	≤ ± 0.002
输入阻抗	Ω	381 ± 4
输出阻抗	Ω	350 ± 1
绝缘电阻	MΩ	≥ 5000(直流 50 V)
建议激励电压	V(DC/AC)	5~15
最大激励电压	V(DC/AC)	20
安全过载	%R.C.	150
极限过载	%R.C.	300
防护等级		IP67
电缆长度	m	4

- 1) SBT 传感器电缆线色标, 请参见 SB 传感器。
- 2) 可提供高温传感器, 最高工作温度为 150°C。
- 3) 可提供高阻抗传感器: 输出阻抗 1000Ω。

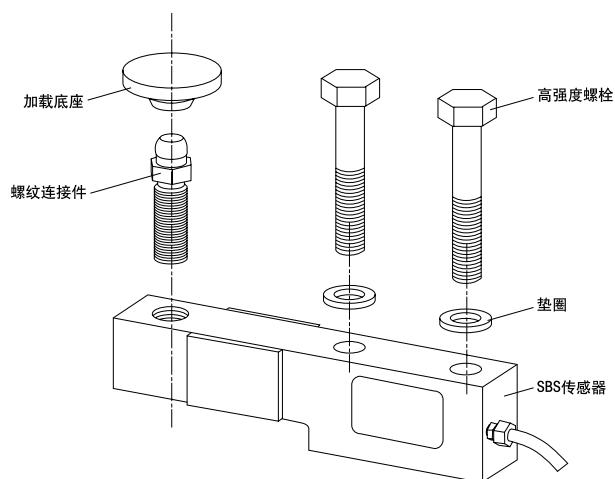


SBS 0.3,0.5,1,2,3

容量	ØD2
0.3-2t	13
3t	15



连接件组件 SPS - 0.3-3



型号	拧紧力矩(N.m)
SBS0.3~3	98